

WICHTIGE SICHERHEITSHINWEISE

ACHTUNG: Beim Umgang mit Elektrogeräten ist stets Vorsicht geboten, u. a. sind die folgenden grundsätzlichen Hinweise zu beachten:

- Vor Benutzung des Geräts alle Anweisungen lesen.
- Zur Verringerung der Verletzungsgefahr Elektrogeräte in Anwesenheit von Kindern nur unter Aufsicht betreiben.
- Nur vom Hersteller empfohlenes oder verkauftes Zubehör verwenden.
- Nicht im Freien betreiben.
- Zur Verringerung der Elektroschockgefahr wieder aufladbare Lampen von Wasser oder sonstigen Flüssigkeiten fern halten. Elektrogeräte so platzieren, dass sie nicht in Badewanne, Wasch- oder Spülbecken fallen bzw. gezogen werden können.
- Im Fall von Elektrogeräten mit auswechselbaren Leuchtmitteln: Das Gerät vor dem Röhrenwechsel stets ausstöpseln. Nur Ersatzleuchtmittel desselben Typs mit 13 W verwenden.

DIESE ANWEISUNGEN AUFBEWAHREN.

Das Leuchtmittel enthält Quecksilber und muss dem Gesetz entsprechend entsorgt werden.

VORSICHT: Der Wechselstromadapter erfordert zum ordnungsgemäßen Betrieb gute Luftzirkulation, daher bei Betrieb auf allen Seiten –mit Ausnahme der Steckerseite- mindestens 15 cm Abstand lassen.

Die Lampe muss beim Aufladen aufrecht auf ihrem Fuß stehen. Bei Missachtung dieser Vorschrift kann der Akku beschädigt werden oder aufgrund der Blei-Säure-Konstruktion eine Gefahrenquelle darstellen.

VORSICHT! Verletzungsgefahr. Nur aufladbaren Bleisäure-Akku der Firma Jin Power Battery Co. Ltd. (Modell FM640; 6 V; 5,0 Ah) oder vergleichbares Produkt verwenden. Andere Akku-Modelle können platzen und Personen- und Sachschäden verursachen.

KONFORMITÄTSBESTÄTIGUNG

PRODUKT: SL-321 Aufladbare Arbeitslampe 13W/230V

HERSTELLER: OttLite Technologies, Inc. 1214 West Cass Street, Tampa, FL 33606.

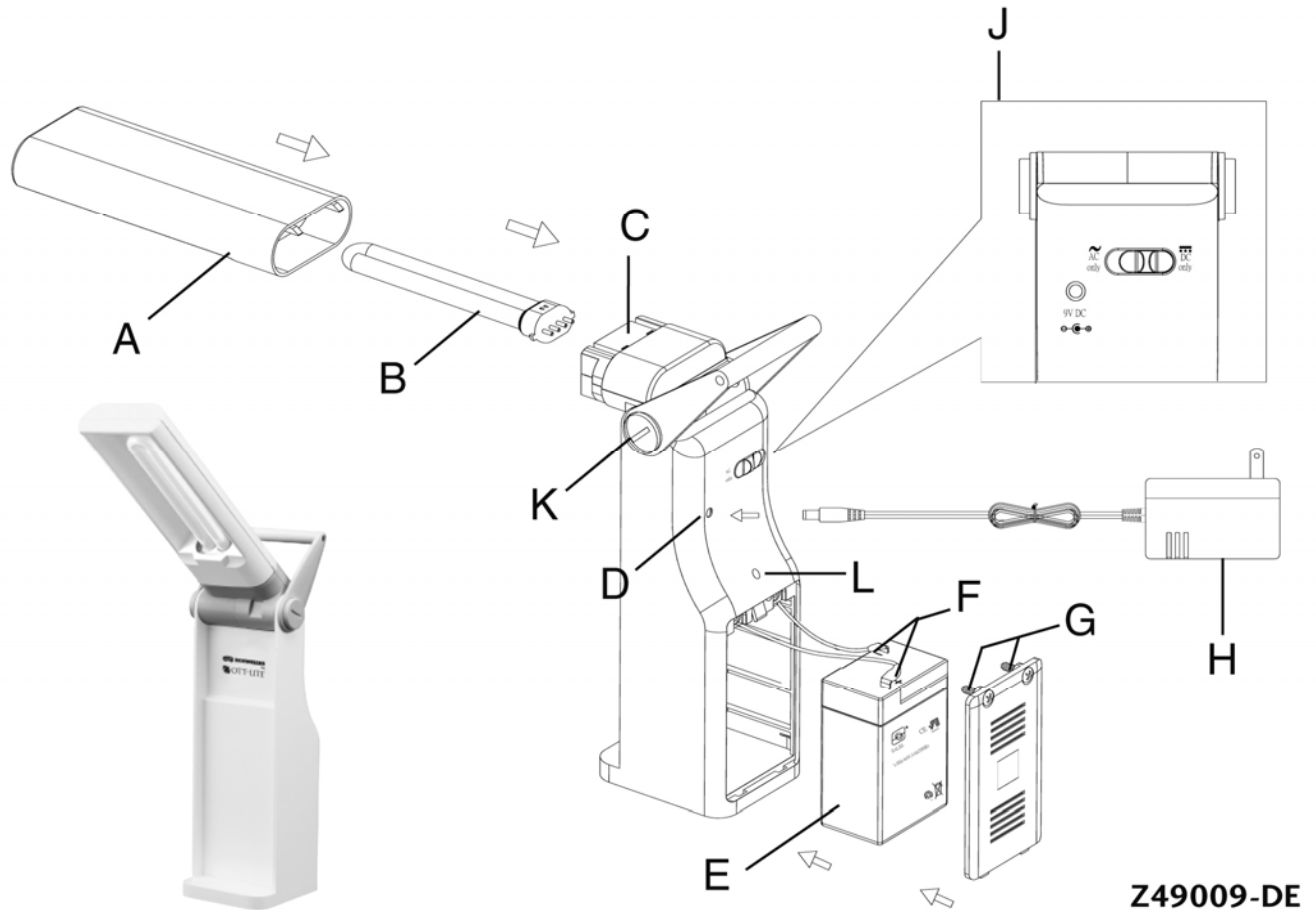
CE-Kennzeichnung zur Angabe der Konformität mit den nachfolgend genannten EU-Richtlinien und Normen.

Tampa, April 2005 , M. Thomson, Vizepräsident für Produkt-Sourcing und Management

RICHTLINIEN:	NORMEN:
Niederspannungsrichtlinie 73/23/EEC	EN60598-2-4 Elektrische: Sicherheit – Leuchtkörper
EMV-Richtlinie 89/336/EEC	EN55015 EMV - Leuchtkörper
	EN61547 EMV - Störfestigkeit
	EN61000-3-2: Oberschwingungsströme

Multilight electronic Akku 13W

Bedienungsanleitung



Z49009-DE

Sie haben sich für eine OTT-LITE® Leuchte aus dem Hause Schweizer entschieden.
Herzlichen Glückwunsch zu Ihrer Kaufentscheidung.
Lesen Sie vor dem Gebrauch der Leuchte diese Bedienungsanleitung sorgfältig durch.

ACHTUNG! Elektroschockgefahr! Stellen Sie sicher, dass die Lampe nicht an eine Steckdose angeschlossen wird, bevor alle Montageschritte abgeschlossen sind.

MONTAGEANWEISUNGEN

HINWEIS: „AC“ bedeutet Wechselstrom: Versorgung über eine Wandsteckdose.
„DC“ bedeutet Gleichstrom: Versorgung über Akku.

1. Alles Packmaterial von der Lampe entfernen.
2. Den Schirm geschlossen lassen, so dass die Leuchte ausgeschaltet bleibt.
3. Den AC/DC-Schalter auf Wechselstrom (AC) schalten (siehe Abbildung (J)).
4. Den Akku vor dem ersten und danach nach jedem Gebrauch anhand der Betriebsanweisungen völlig aufladen.
5. Siehe den Abschnitt Einsetzen der Leuchtstoffröhre, wenn die Röhre ausgewechselt werden muss.

BETRIEBSANWEISUNGEN:

HINWEIS: Das Produkt nicht im Freien benutzen.

WICHTIGE SICHERHEITSHINWEISE:

- Die Lampe muss beim Aufladen aufrecht stehen.
- Die Lampe darf weder schräg stehen noch auf der Seite liegen, wenn sie in Betrieb ist.

1. Aufladen des Akkus:

- Der Akku wird bei jedem Anschluss der Lampe an das Stromnetz (230 V Wechselstrom) aufgeladen. Siehe die nachstehenden Anweisungen und ggf. Abbildung (J).
- Den AC-Adapter (H) an eine standardmäßige Steckdose (230 V~) und an den DC-Anschluss (9 V=) (D) anschließen.
- Den Schirm (A) schließen und die Lampe damit ausschalten. Der Akku wird bei ausgeschalteter Lampe schneller aufgeladen.

2. Lampenbenutzung mit Netzstrom:

- Siehe ggf. Abbildung (J).
- Die Lampe mit dem AC-Adapter (H) an eine standardmäßige Steckdose (230 V) anschließen und den AC/DC-Schalter auf Wechselstrom (AC) schalten; damit ist sie einsatzbereit.
- Den Lampenschirm so weit öffnen, dass der Abstand zum Fuß mindestens 10 cm beträgt.
- Wenn der AC/DC-Schalter auf Gleichstrom (DC) gestellt wird, schaltet sich die Lampe aus; dies ist normal.

2. Lampenbenutzung mit Batteriebetrieb:

- Siehe ggf. Abbildung (J).
- Nur auf Batteriebetrieb schalten, wenn der Akku voll oder fast voll aufgeladen ist.
- Den AC-Adapter (H) vom DC-Anschluss (9 V=) (D) abnehmen.
- Den AC/DC-Schalter auf Gleichstrom (DC) schalten.
- Den Lampenschirm so weit öffnen, dass der Abstand zum Fuß mindestens 10 cm beträgt.
- Wenn der AC/DC-Schalter auf Wechselstrom gestellt wird, schaltet sich die Lampe aus; dies ist normal.

4. Einstellen des Lampenschirmscharniers:

Um die Spannung am Scharnier des Lampenschirms zu lockern bzw. zu verstärken, eine Münze in den Schlitz (K) stecken und drehen. Nur so weit festziehen, dass sich die Lampenstellung nicht verändert. Bei zu starker Spannung wird die Lampe beschädigt.

EINSETZEN / WECHSELN DER LEUCHTSTOFFRÖHRE

- Die Lampe ggf. vom Stromnetz abnehmen.
- Den AC/DC-Schalter (J) auf Wechselstrom (AC) schalten.
- Eine Lampe, die in Betrieb war, vor dem Wechsel der Leuchtstoffröhre mindestens fünf Minuten abkühlen lassen.
- Den Schirm (A) mit leichter Hin- und Herbewegung von der Lampe wegziehen und abnehmen.
- Die defekte Leuchtstoffröhre (B) gerade herausziehen.
- Die neue Leuchtstoffröhre (B) auspacken und zum Einsetzen geradlinig in die Fassung (C) hineindrücken, bis sie einrastet. **Die Röhre dabei nicht drehen, schräg halten oder biegen.** Leicht an der Röhre ziehen, um sicherzustellen, dass sie fest in der Fassung sitzt.

- Es dürfen ausschließlich Leuchtstoffröhren von OttLite® oder SCHWEIZER verwendet werden. Bei Verwendung anderer Produkte entfällt die Garantie und die Lampe kann beschädigt werden
- Den Schirm (A) wieder aufsetzen; dazu die Passlaschen in die entsprechenden Lampenschlitze stecken und den Schirm andrücken, bis er einrastet.
- Die defekte Leuchtstoffröhre muss unbedingt als Sondermüll entsorgt werden.

AKKU-WARTUNGSANWEISUNGEN

- **Akku-Pflege:**
Für eine maximale Akku-Lebensdauer (Anzahl möglicher Ladungen und Betriebsdauer) müssen aufladbare Bleisäure-Akkus (SLA) vorschriftsmäßig gepflegt und betrieben werden. Den SLA-Akku vor dem ersten Gebrauch voll aufladen. Den Akku nicht länger als 4-6 Wochen lagern, ohne ihn aufzuladen. Normalerweise entlädt sich ein unbenutzter SLA-Akku um ca. 1 % pro Tag.
- **Akku-Kapazität:**
Die Lampe wird mit einem SLA-Akku mit einer Ladung von 5 Ah (Amperestunden) geliefert; die anfängliche Nutzungsdauer beträgt 3 oder mehr Stunden. Mit der Zeit reduziert sich diese Nutzungsdauer. Wenn ein voll aufgeladener Akku keine Lampenbrenndauer von mindestens 1 Stunde erzielen kann, gilt der Akku als erschöpft und muss ausgewechselt werden. Ersatz-Akkus sind bei SCHWEIZER erhältlich. Bitte beachten, dass ein Akku mit einer Kapazität unter 5 Ah weniger Betriebsstunden liefert. Bleisäure-Akkus sind vorzuziehen, wenn es um Nutzungsdauer, Aufladbarkeit und Wirtschaftlichkeit geht. Die Ladezeit ist jedoch relativ lang. Um einen Akku voll aufzuladen, empfiehlt sich eine Ladung über Nacht (12 bis 16 Stunden). Gelegentliche kurze Betriebszeiten (unter 1 Stunde) und kurze Ladezeiten (1 bis 12 Stunden) schaden dem Akku nicht; der Akku sollte jedoch, wenn eben möglich, stets voll aufgeladen werden.
- **Ladebereitschaftsleuchte (L):**
Die LED-Leuchte zeigt an, dass die Lampe an Wechselstrom (Stromnetz) angeschlossen ist. Wenn die LED ROT leuchtet, wird der eingebaute Akku aufgeladen.

Vorsichtshinweise zum Akku-Wechsel

- Der Akku enthält stark elektrolytische Substanzen. Nicht auseinandernehmen oder modifizieren.
- Den Akku nicht fallen lassen, Stoß und Schlag vermeiden. Vor Hitze, Flammen und Wasser schützen.
- Haut oder Kleidung, die mit Elektrolyt in Berührung kommt, sofort mit Wasser waschen. Sollte Elektrolyt auf Schleimhäute oder in die Augen geraten, sofort mit sauberem Wasser spülen und einen Arzt aufsuchen.

Wechseln des Akkus

Vorsicht, Hochleistungsenergiespeicher!

Hinweis an unsere Kunden: Sollten Sie hinsichtlich der Akku-Montage Bedenken oder Fragen haben, ziehen Sie bitte einen Fachmann hinzu, um mögliche Verletzungen oder Sachbeschädigungen zu vermeiden.

1. Die Akku-Abdeckung abnehmen; dazu die Schrauben (G) lösen und die Abdeckung von oben her von der Lampe abziehen.
2. Den Akku (E) vorsichtig aus der Lampe herausnehmen. Dabei darauf achten, dass die Leiter (F) nirgendwo hängen bleiben.
3. Die Leiter abnehmen; dazu jeden Leiter fest am isolierten Ende fassen und mit leichter Hin- und Herbewegung vom Kontakt abziehen.
4. Die Leiter an den neuen Akku anschließen; dazu jeden Leiter fest am isolierten Ende fassen, mit dem Kontakt ausrichten und dann ganz aufdrücken. Den ROTEN Leiter an den positiven (+), den SCHWARZEN Leiter an den negativen (-) Kontakt anschließen. Bei falscher Polung kann Elektrolyt auslaufen oder der Akku explodieren.
5. Den Akku wieder in die Lampe einsetzen. Dabei darauf achten, die Leiter so zu platzieren, dass sie nicht gequetscht werden können. Dann den Akku ganz in die Lampe hinein schieben.
6. Die Akku-Abdeckung wieder aufsetzen und mit den Schrauben (G) festschrauben.

Akku-Recycling:

Das von Ihnen erworbene Produkt enthält einen wieder aufladbaren Akku. Der Akku ist recyclebar. Der Akku darf nicht mit dem normalen Müll, sondern muss als Sondermüll entsorgt werden.

Wir wünschen Ihnen viel Freude an Ihrer aufladbaren Leuchte von SCHWEIZER.