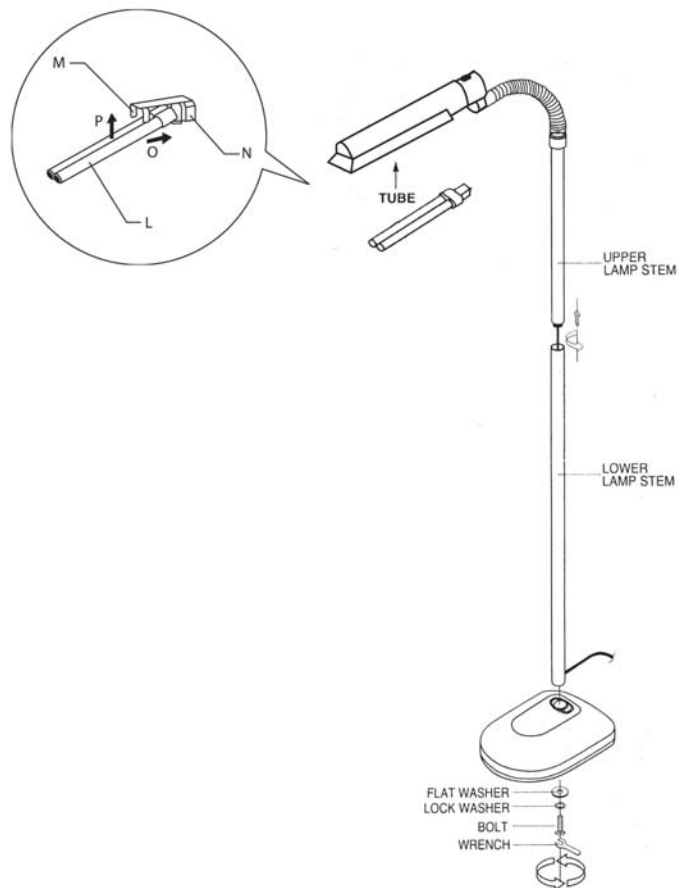


STANDLEUCHE ELECTRONIC 18 W

Bedienungsanleitung

Instructions for use

Mode d'emploi



Sie haben sich für eine Leuchte aus dem Hause Schweizer entschieden. Herzlichen Glückwunsch zu Ihrer Kaufentscheidung. Lesen Sie vor dem Gebrauch der Leuchte diese Bedienungsanleitung sorgfältig durch.

Allgemeine Hinweise

Stecken Sie den Netzstecker in die Steckdose. Achten Sie bitte darauf, dass das Anschlusskabel keine Stolpergefahr darstellt. Die Beleuchtung schalten Sie am Fußschalter an und aus.

Netzspannung: 230 V, 50 Hz

Lampenwechsel

1. Stellen Sie sicher, dass die Leuchte nicht an einer Steckdose angeschlossen ist.
2. Wenn die Lampe in Betrieb war vor dem Leuchtstoffröhrenwechsel mindestens fünf Minuten abkühlen lassen.
3. Die Leuchte aufrecht auf den Boden stellen.
4. Die eingesetzte Leuchtstoffröhre mit der Hand greifen und in Schrägrichtung aus der Schirmhalterung (M) ziehen, bis sie um ca. 15 Grad abgewinkelt ist (P). Die Leuchtstoffröhre dann geradlinig weiter aus der Fassung herausziehen, ohne sie zu drehen oder schräger zu halten.
5. Eine neue Leuchtstoffröhre (L) zum Einsetzen in die Fassung fest mit der Hand greifen, in die Schirmhalterung (M) einführen und dann geradlinig in die Fassung (N) schieben; dazu den Sockel fassen und in die Fassung hineindrücken, bis er einschnappt (O). Auf keinen Fall Druck auf den Glasteil der Leuchtstoffröhre ausüben!
6. Den Schirm in die gewünschte Stellung drehen.
7. Die Leuchte an eine standardmäßige Steckdose anschließen; damit ist sie einsatzbereit.

In dieser Leuchte dürfen ausschließlich 18 W

Kompaktleuchtstofflampen mit Sockel 2G11 verwendet werden. Bei Verwendung anderer Produkte entfällt die Garantie und die Leuchte kann beschädigt werden!

