

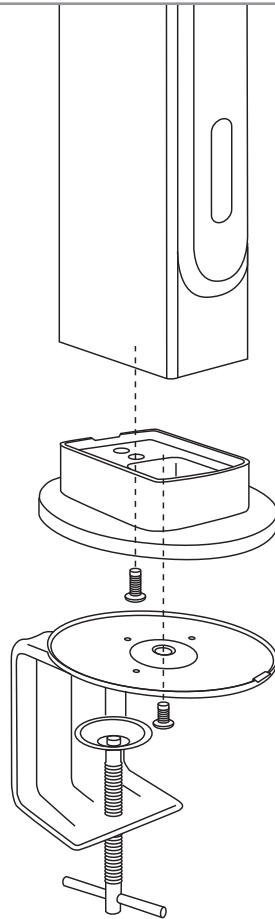
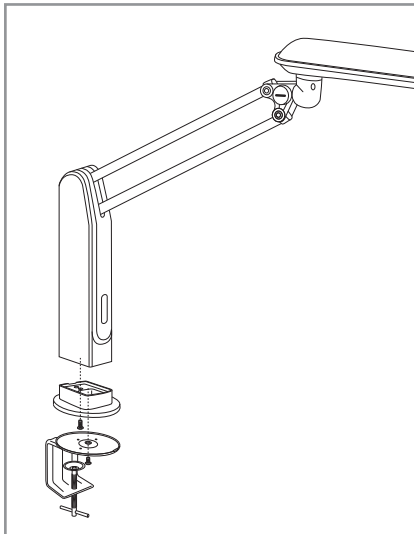
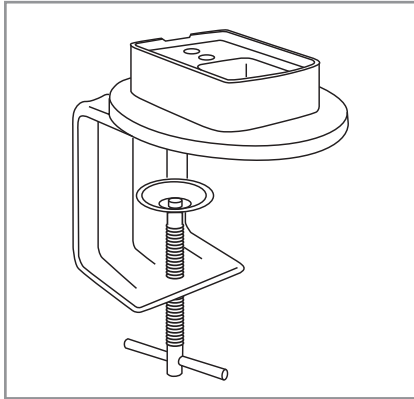
Tischklemme MULTILIGHT LED Table

Montageanleitung

Table clamp MULTILIGHT LED Table
Assembly Instruction

Pince de table MULTILIGHT LED Table
Notice de montage

CE RoHS



Hersteller/Manufacturer/Fabricant:
Zoom Electronics Ltd.,
No. 5 Meijing East Road
Gangkou Town, Zhongshan-Guangdong

12-006/120138/01

Lieferant/Distributor/Fournisseur:
A. SCHWEIZER GmbH
Hans-Böckler-Str. 7, 91301 Forchheim
Fon: +49-9191-72100, Fax: +49-9191-721072
www.schweizer-optik.de

 **SCHWEIZER**
www.schweizer-optik.de